



- L01 Innfeldur LED kastari í loft 240 V
- L02 Undirskápaljós LED
- L03 Kúpull á loft
- L04 Hangandi ljós yfir borði
- L05 Veggjós fyrir ofan spegil
- L06 Veggjós úti IP 67
- L07 LED ljós bílskúr
- L08 Innfeldur LED kastari í loft 240 V, úti IP 67
- L09 Veggjós
- L10 LED borði í falaskáp
- L11 Kúpull á loft úti IP 67

INNTAKSRÖR SKULU VERA 70 cm. UNDIR ENDANLEGU YFIRBORDI
 INNTAKSRÖR RAFVEITU \varnothing 50 mm + 3 x \varnothing 25 mm FYRIR LÖÐARLÝSINGU
 INNTAKSRÖR FYRIR LJÓSLEIÐARA \varnothing 50 mm + 2 x \varnothing 32 mm
 INNTAKSRÖR LEGGIST AÐ LÖÐARMÖRKUM
 HEIMTAUG RAFVEITU 400V / 240 V, 3 x 50 A

SKÝRINGAR

- Hreyfiskynjari
- Víðveruskynjari
- Tenglar og rofi - H:1100 mm
- Tvöfaldur tengill H: alltaf 200 nema annað komi fram
- Einfaldur tengill H: alltaf 200 nema annað komi fram
- Einfaldur tengill í hæð 1100 mm
- Loftljós
- Einfaldur rofi
- Samrofi
- Þrýstirofi f. t.d. dimma í töflu
- Dimmer í dós, þrýstidimmer eða snúnings
- Rafmagnstafa/ smáspennutafa
- T1.0/T51.0
- Veggjós
- Reykskynjari
- Loftdós
- Krossrofi
- Dós fyrir loftnet (ekki dregið í)
- Dós fyrir síma (ekki dregið í)
- Dyrasími
- Símatengill
- Loftnetstengill
- Jarðtenging
- Rakapöttur tengill utl./innf. IP44
- Rör upp á næstu hæð
- Rör niður á næstu hæð
- Rör gegnum hæð
- Að rafmagnstöflu eða tengikassa
- Að rafmagnstöflu T1.4 fer á grein -F1.6
- Röralögn í gólf
- Innfelt halögenljós / LED ljós
- Innfelt halögenljós með spennu
- Veggdós
- Tölvutengill

SKÝRINGAR

1. ÖLL RÖR ERU \varnothing 16 mm OG ÍDREGIN 1,5 mm² VÍR,
2. HÆÐ ROFA FRÁ FULLFRÁGENGNUM GÓLFUM ER 1100 mm,
3. HÆÐ LÁGSPENNU- OG SMÁSPENNTENGLA FRÁ FULLFRÁGENGNUM GÓLFUM ER 200 mm.
4. HÆÐ TENGLA Í BAÐI, ÞVOTTAHÚSI, WC OG BÍLSKÚR SKAL VERA 1100 mm.
5. ÖLL MÁL ERU Í MILLIMETRUM,
6. MÁLSTRAUMUR ROFA SKAL VERA 10 A OG TENGLA 16 A,
7. HÆÐIR ERU MIÐAÐAR VIÐ FULLFRÁGENGIN GÓLF OG MIÐJA DÓS.
8. HÆÐ TENGLA VIÐ ROFA SKAL VERA SÚ SAMA OG ROFANS.
9. GREINAR ERU EKKI SÝNDAR Í ÖLLUM TILVIKUM AÐ TÖFLU, EN ERU ÞÁ MERKTAR VIÐKOMANDI TÖFLU. DÆMI: T,1 ER GREIN 1 FRÁ TÖFLU T.
10. BEITA SKAL NÚLLUN OG LEKA STRAUMSROFVÖRN SEM SNERTISPENNUVÖRNUM.
11. TAFLA T1, ER ADALTAFLA STADSETT Í BÍLSKÚR,
12. TAFLA T, SKAL VERA U.Þ.B. H x B x D 800 x 1100 x 200.
13. HÆÐ AÐ MIÐJU TENGLA YFIR ELDHÚSBORÐI 1100 mm.
14. ÖLL RÖR FYRIR FJARSKIPTATENGLA SKULU VERA 20 mm.
15. SPENNAFIRIR HALOGENLJÓS SKULU VERA MEÐ INNBYGGDUM DIMMI OG STÝRT MEÐ ÞRÝSTIROFA
16. DRAGA SKAL PLASTKAPAL AÐ ÚTILJÓSUM OG ÚTITENGLUM
17. ÖLL TÁKN ERU TÁKNRÆN OG BER AÐ SAMRÆMA LAGNIR AÐ TÆKJUM OG EFTIR ABSTÆÐUM OG EFTIR SÉRTEIKNINGUM
18. HAFNA SKAL TIL HLIDSJÓNAR MÁLSETTAR TEIKNINGAR ADALHÖNNUÐAR ÞEGAR MÆLT ER FYRIR DÓSUM OG VEGGJUM
19. ÞAR SEM PÍPUR ERU LAGÐAR HLID VIÐ HLID Í LOFTUM EDA VEGGJUM SKAL HAFNA A.M.K. 30 mm BIL Á MILLI RÖR ÞANNIG AÐ STEYPA GETI RUNNIÐ NIÐUR Á MILLI
20. MÁLMHLUTA LAGNA TÆKJA OG RAFBÚNAÐAR SKAL JARDBINDA VANDLEGA
21. JARDBINDA SKAL PÍPUKERFI FYRIR HEITA OG KALDA-VATNSLÖGN. SKILA SKAL MÆLINGU AF JARDBINDINGUNNI OG SKAL HÚN UPPFYLLA KRÖFUR RAFVEITUNNAR

NEMA ANNARS SÉ GETIÐ.

Bládstærð - A3 1:100 / A1 1:50

HÖNNUÐUR:
Þór Stefánsson
 YFIRFARID:
Þór Stefánsson
 SAMÞYKKT: KT:

BREYTINGAR:

VERKHEITI:
Íbúðarhúsnæði
Móbergsskarð 16
Hafnarfirði

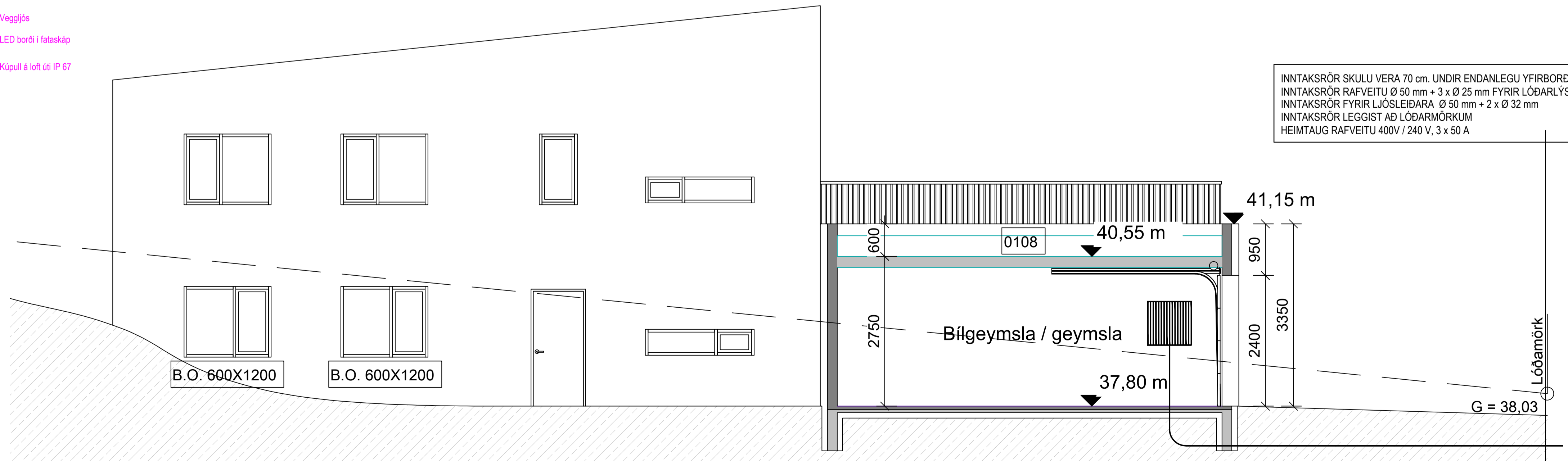
VERKHLUTI:
Afstöðumynd, snið og skýringar
Mkv: 1:50 / 1:500



RAFLAGNATEIKNINGAR
ÞÓR STEFÁNSSON RAFIÐNFRÆÐINGUR
EYRAVEGI 32 SELFOSSI SÍMAR 482 3480 & 897 8718
NETFANG: rafteikn@gmail.com FAX 482 3366

ÁRTUN ADALHÖNNUÐAR

ÚTPRENTAD: 3.7.2024 15:51:11
 SÍÐAST VISTAD: 3.7.2024 15:41:29
 TÖLVUNAFN: Rafiðgn 2519 24 07.dwg
 SLÖÐ: F:\ODI\Verk\Móbergsskarð 16\Teikningar
 VERKNÚMUR: 2519-2021-119
 DAGSETNING: 8 desember 2021



INNTAKSRÖR SKULU VERA 70 cm. UNDIR ENDANLEGU YFIRBORDI
 INNTAKSRÖR RAFVEITU \varnothing 50 mm + 3 x \varnothing 25 mm FYRIR LÖÐARLÝSINGU
 INNTAKSRÖR FYRIR LJÓSLEIÐARA \varnothing 50 mm + 2 x \varnothing 32 mm
 INNTAKSRÖR LEGGIST AÐ LÖÐARMÖRKUM
 HEIMTAUG RAFVEITU 400V / 240 V, 3 x 50 A

Bláðstærð - A3 1:100 / A1 1:50

HÖNNUÐUR:

Þór Stefánsson

YFIRFARID:

Þór Stefánsson

SAMÞYKKT:

KT:

BREYTINGAR:

VERKHEITI:

Íbúðarhúsnæði
 Móbergsskarð 16
 Hafnarfirði

VERKHLUTI:

Sökkulskaut

Mkv: 1:50



RAFLAGNATEIKNINGAR
 ÞÓR STEFÁNSSON RAFIÐNFRÆÐINGUR
 EYRAVEGI 32 SELFOSSI SÍMAR 482 3480 & 897 8718
 NETFANG: rafteikn@gmail.com FAX 482 3366

ÁRITUN ADALHÖNNUÐAR

ÚTPRENTAD: 3.7.2024 15:51:16

SÍÐAST VISTAD: 3.7.2024 15:41:29

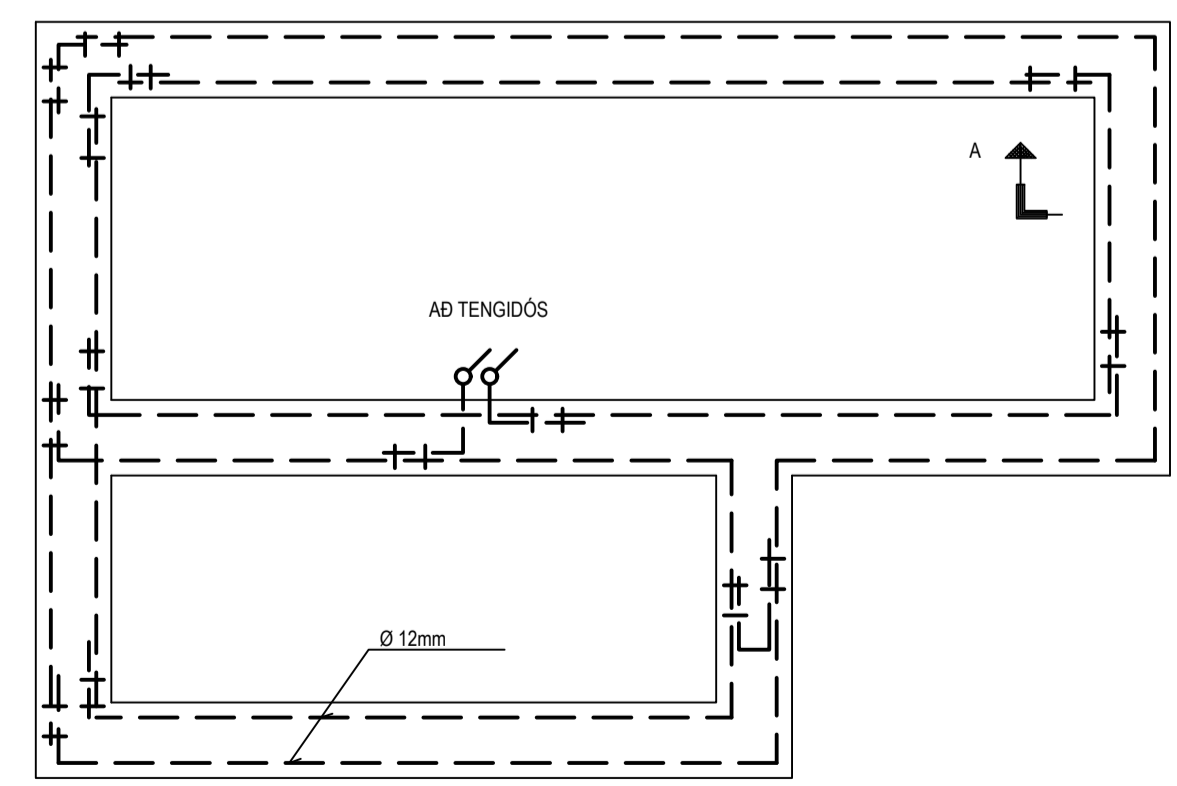
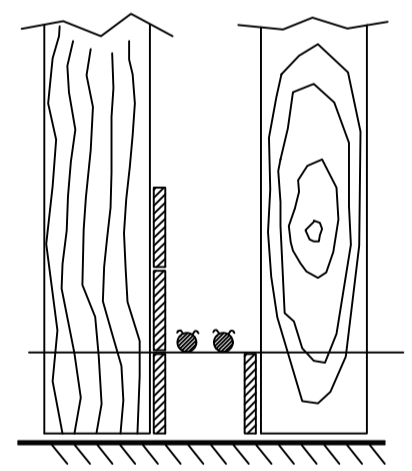
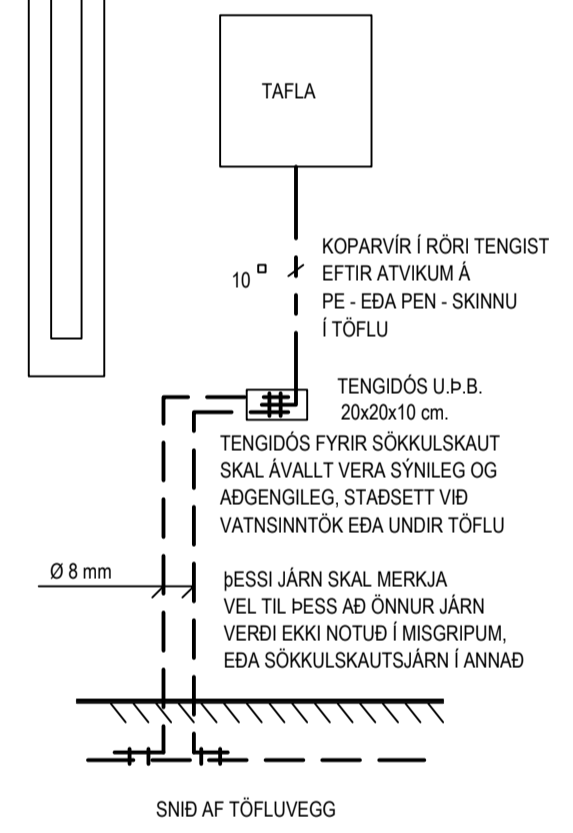
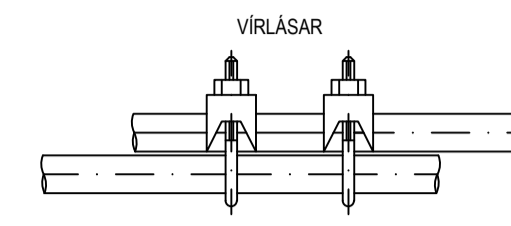
TÖLVUNAFN: Rafiögn 2519 24 07.dwg

SLÖÐ: F:\ODI\Verki\Móbergsskarð 16\Teikningar

VERKNÚMER: 2515-2021-115

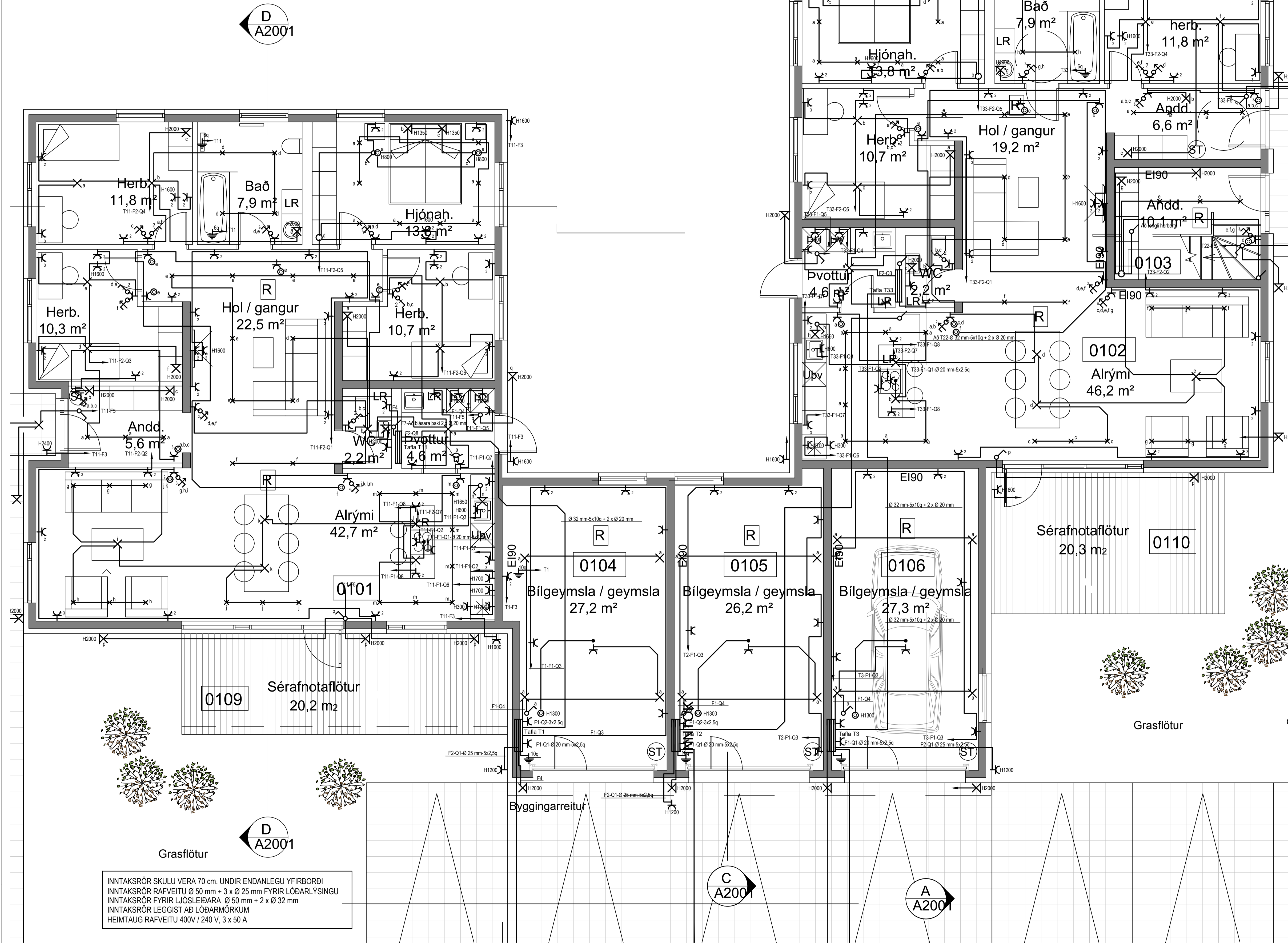
BLAD: 2 af 10

DAGSETNING: 8 desember 2021



SKÝRINGAMYNDIR AF SÖKKULSKAUTI ERU EKKI Í MÆLIKVARÐA

AB TENGIDÓS FYRIR SÖKKULSKAUT AB TENGIDÓS FYRIR SÖKKULSKAUT AB TENGIDÓS FYRIR SÖKKULSKAUT



Bláðstærð - A3 1:100 / A1 1:50

HÖNNUÐUR:

Þór Stefánsson

YFIRFARID:

Þór Stefánsson

SAMBÝKKT:

KT:

BREYTINGAR:

VERKHEITI:

Íbúðarhúsnæði
 Móbergsskarð 16
 Hafnarfirði

VERKHLUTI:

Lágspennulagnir
 1. hæð
 Mkv: 1:50

Sort



RAFLAGNATEIKNINGAR
 ÞÓR STEFÁNSSON RAFIÐNFRÆÐINGUR
 EYRAVEGI 32 SELFOSSI SIMAR 482 3480 & 897 8718
 NETFANG: rafteikn@gmail.com FAX 482 3366

ÁRITUN ADALHÖNNUÐAR

ÚTPRENTAD: 3.7.2024 15:51:21

SÍÐAST VIÐSTAD: 3.7.2024 15:41:29

TÖLVUNAFN: Rafloagn 2519 24 07.dwg

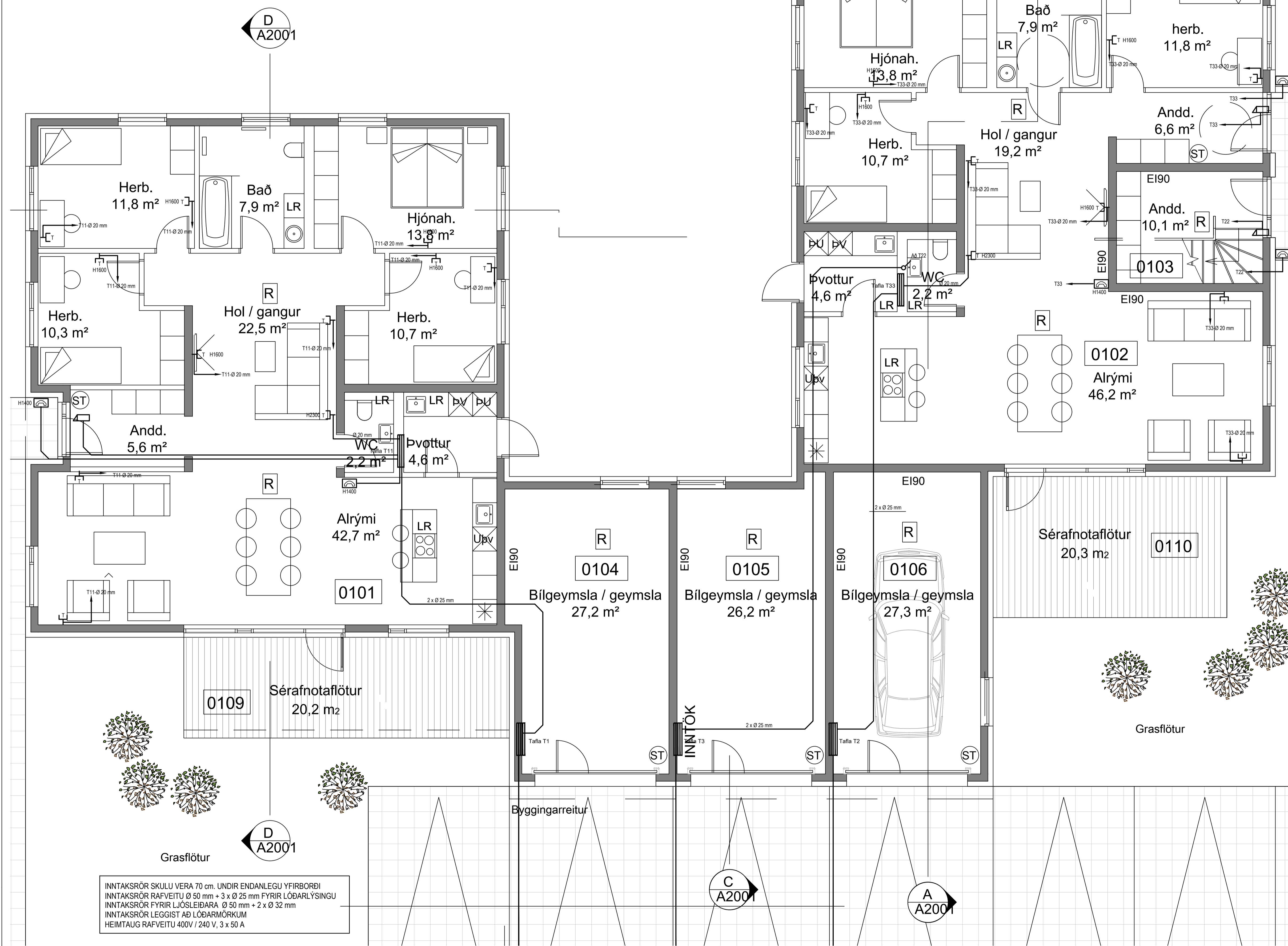
SLÓÐ: F:\ODI\Verk\Móbergsskarð 16\Teikningar

VERKNÚMUR: 2519-2021-119

BLAD: 3 af 10

DAGSETNING: 8 desember 2021

INNÞAKSRÖR SKULU VERA 70 cm. UNDIR ENDANLEGU YFIRBORÐI
 INNÞAKSRÖR RAFVEITU Ø 50 mm + 3 x Ø 25 mm FYRIR LÓÐARLÝSINGU
 INNÞAKSRÖR FYRIR LJÓSLÉIÐARA Ø 50 mm + 2 x Ø 32 mm
 INNÞAKSRÖR LEGGIST AÐ LÓÐARMÖRKUM
 HEIMTAUG RAFVEITU 400V / 240 V, 3 x 50 A



Bláðstærð - A3 1:100 / A1 1:50

HÖNNUÐUR:
 Þór Stefánsson
 YFIRFARID:
 Þór Stefánsson
 SAMÞYKKT: KT:

BREYTINGAR:

VERKHEITI:
 Íbúðarhús
 Móbergsskarð 16
 Hafnarfirði

VERKHLUTI:
 Smáspennulagnir

Mkv: 1:50

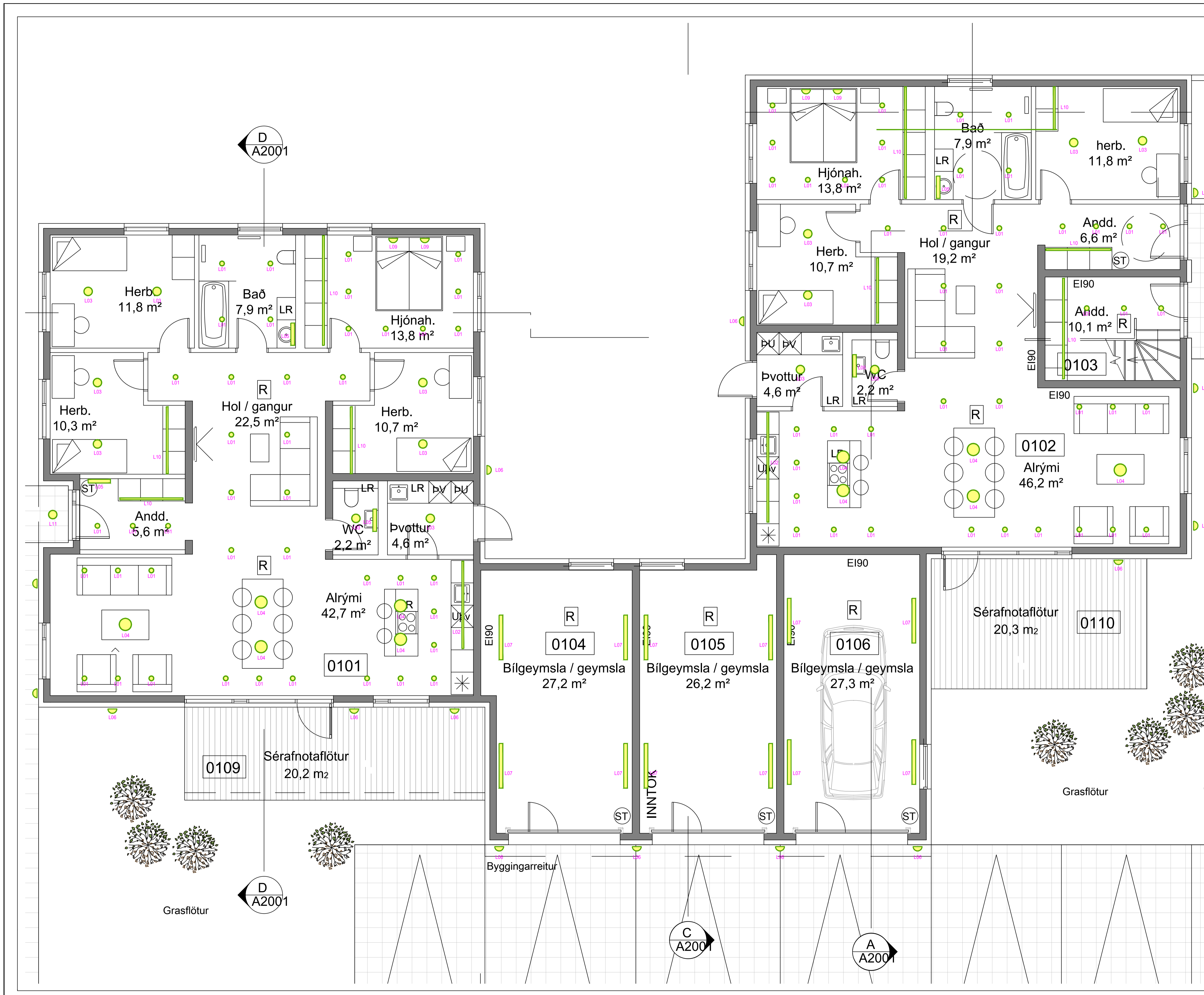


RAFLAGNATEIKNINGAR
 ÞÓR STEFÁNSSON RAFIÐNFRÆÐINGUR
 EYRAVEGI 32 SELFOSSI SIMAR 482 3480 & 897 8718
 NETFANG: rafteikh@gmail.com FAX 482 3366

ÁRTUN ADALHÖNNUÐAR

ÚTPRENTAD: 3.7.2024 15:51:26
 Síðast VISTAD: 3.7.2024 15:41:29
 TÖLVUNAFN: Rafloagn 2519 24 07.dwg
 SLÓÐ: F:\ODI\Verk\Móbergsskarð 16\Teikningar
 VERKNÚMUR: 2519-2021-119
 DAGSETNING: 8 desember 2021

INNTAKSRÖR SKULU VERA 70 cm. UNDIR ENDANLEGU YFIRBORÐI
 INNTAKSRÖR RAFVEITU Ø 50 mm + 3 x Ø 25 mm FYRIR LÖÐARLÝSINGU
 INNTAKSRÖR FYRIR LJÓSLÆÐARA Ø 50 mm + 2 x Ø 32 mm
 INNTAKSRÖR LEGGIST AÐ LÖÐARMÖRKUM
 HEIMTAUG RAFVEITU 400V / 240 V, 3 x 50 A



Bláðstærð - A3 1:100 / A1 1:50

HÖNNUÐUR:
 Þór Stefánsson
 YFIRFARID:
 Þór Stefánsson
 SAMÞYKKT: KT:

BREYTINGAR:

VERKHEITI:
 Íbúðarhúснаði
 Móbergsskarð 16
 Hafnarfirði

VERKHLUTI:
 Lampaplan
 1. hæð
 Mkv: 1:50



RAFLAGNATEIKNINGAR
 ÞÓR STEFÁNSSON RAFIÐNFRÆÐINGUR
 EYRAVEGI 32 SELFOSSI SIMAR 482 3480 & 897 8718
 NETFANG: rafteikn@gmail.com FAX 482 3366

ÁRTUN ADALHÖNNUÐAR

ÚTPRENTAD: 3.7.2024 15:51:32
 SÍÐAST VISTAD: 3.7.2024 15:41:29
 TÖLVUNAFN: Rafloagn 2519 24 07.dwg
 SLÖÐ: F:\ODI\Verki\Móbergsskarð 16\Teikningar
 VERKNÚMUR: 2519-2021-119
 DAGSETNING: 8 desember 2021

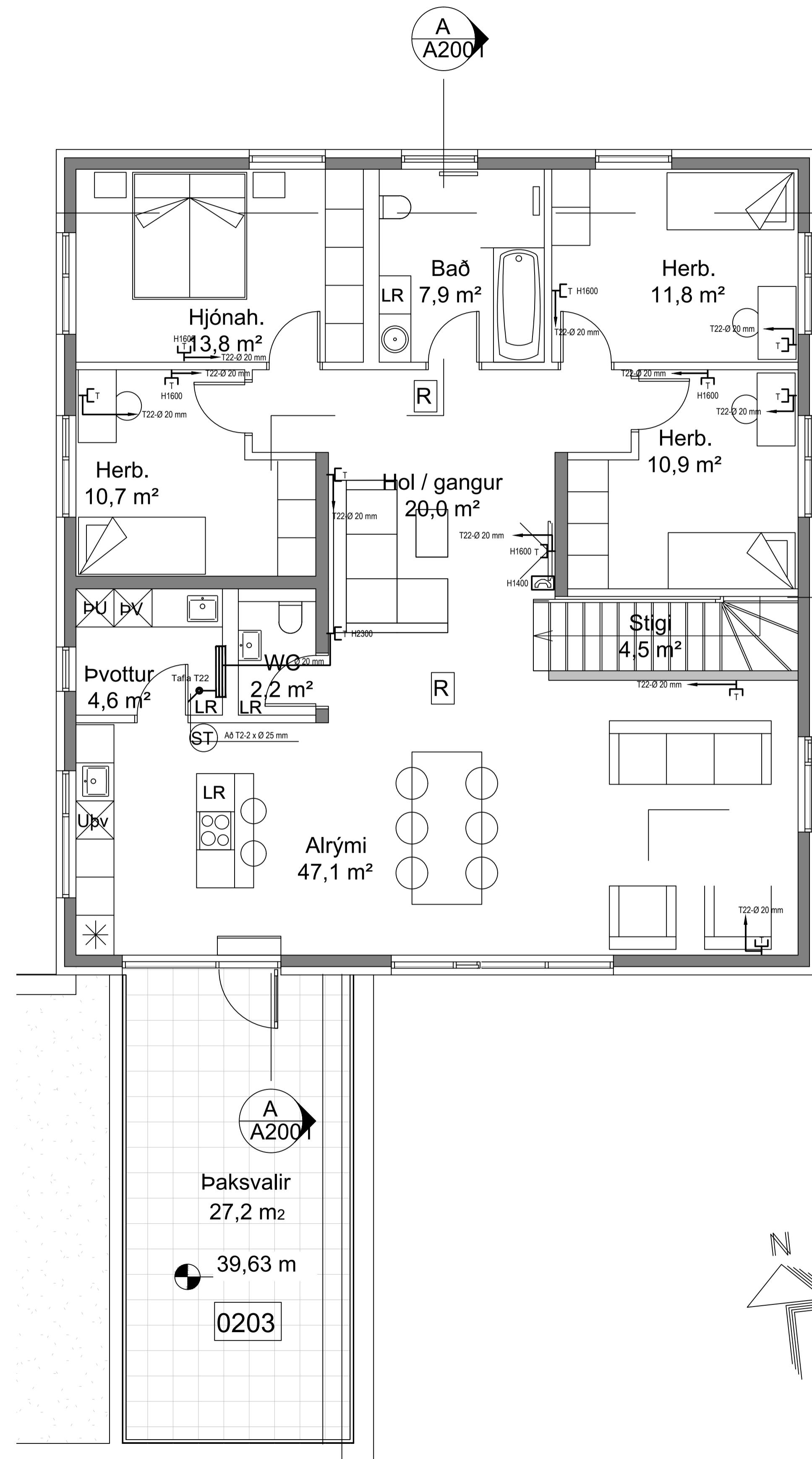
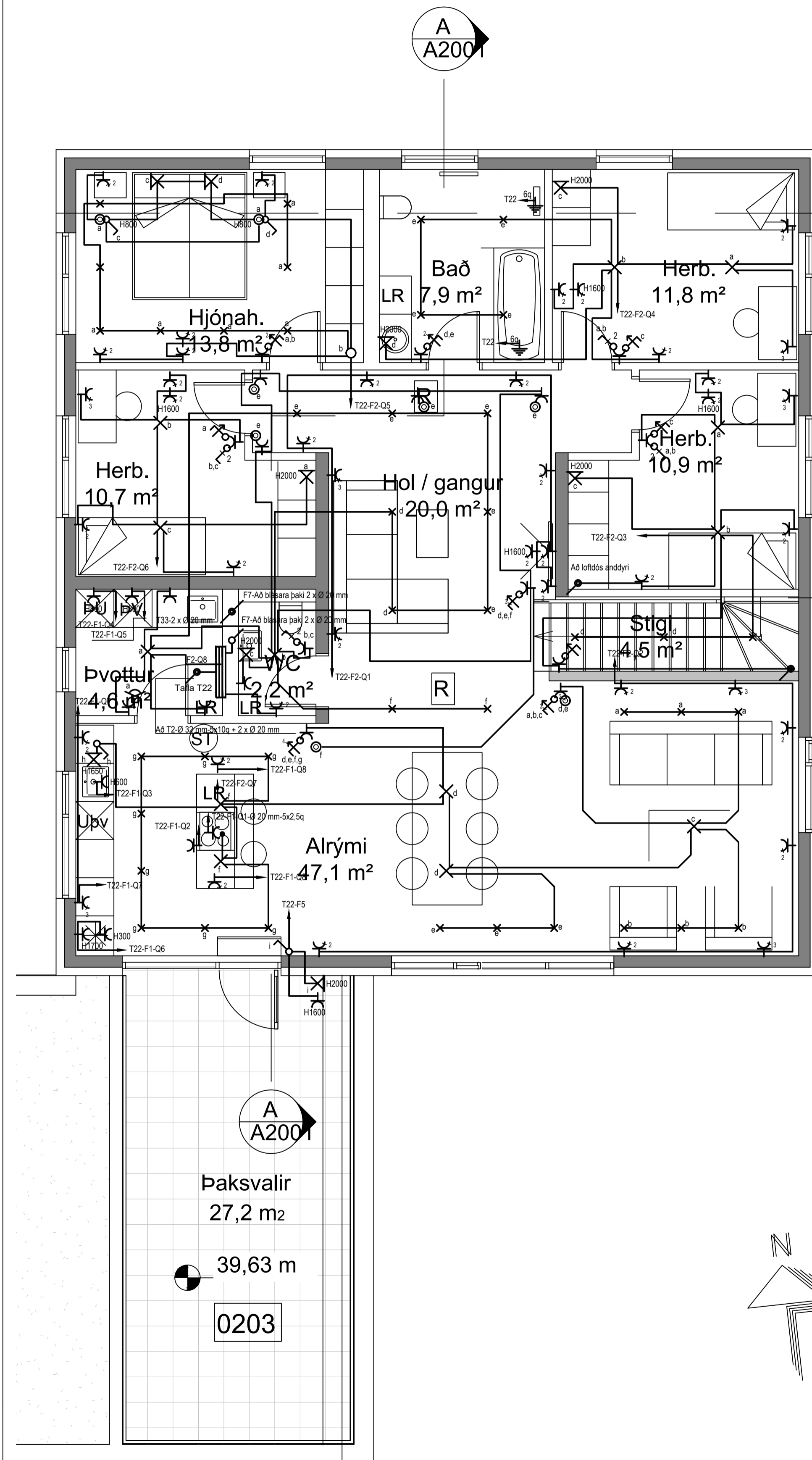
Sort

Grasflötur

Byggingarreitur

INNTOK

Grasflötur



Bláðstærð - A3 1:100 / A1 1:50

HÖNNUÐUR:

Þór Stefánsson

YFIRFARID:

Þór Stefánsson

SAMÞYKKT:

KT:

BREYTINGAR:

VERKHEITI:

Íbúðarhúsnæði

Móbergsskarð 16

Hafnarfirði

VERKHLUTI:

Lágspennulagnir og smá-

spennulagnir 2. hæð

Mkv: 1:50



RAFLAGNATEIKNINGAR

ÞÓR STEFÁNSSON RAFIÐNFRÆÐINGUR

EYRAVEGI 32 SELFOSSI SIMAR 482 3480 & 897 8718

NETFANG: rafteikn@gmail.com FAX 482 3366

ÁRITUN ADALHÖNNUÐAR

ÚTPRENTAD: 3.7.2024 15:51:36

SÍÐAST VISTAD: 3.7.2024 15:41:29

TÖLVUNAFN: Rafiögn 2519 24 07.dwg

SLÓÐ: F:\ODI\Verk\Móbergsskarð 16\Teikningar

VERKNÚMER: 2519-2021-119

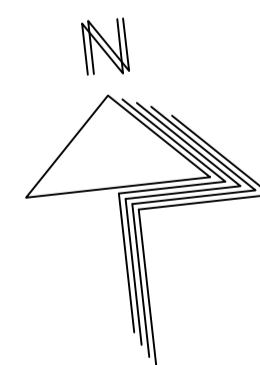
BLAD: 6 af 10

DAGSETNING: 8 desember 2021

A
A200

39,63 m

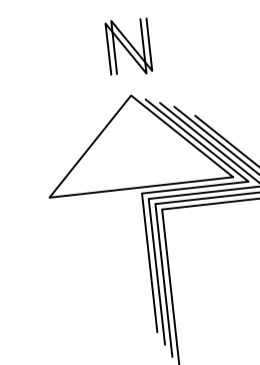
0203

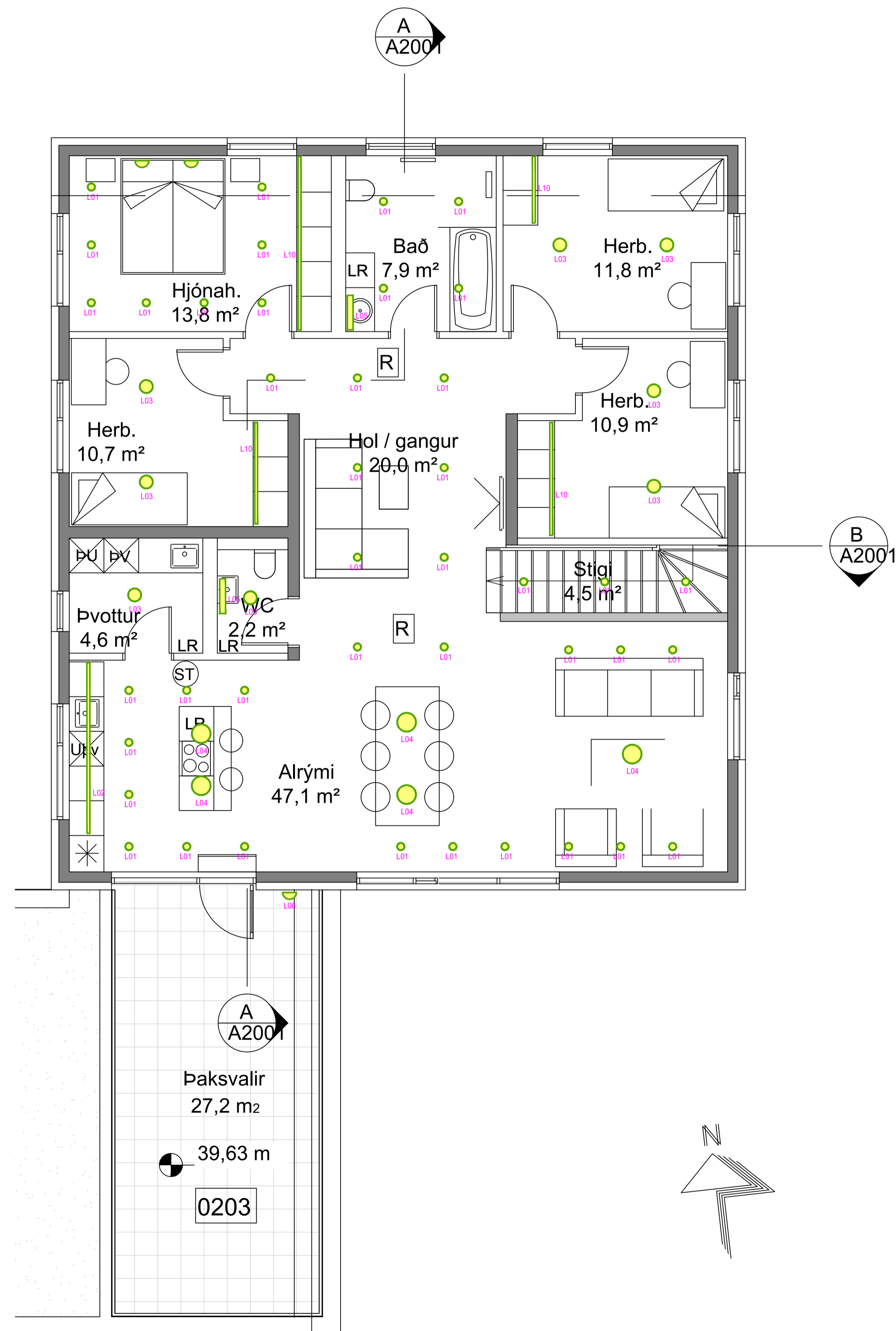


A
A200

39,63 m

0203





Bláðstærð - A3 1:100 / A1 1:50

HÖNNUÐUR:
 Þór Stefánsson
 YFIRFARID:
 Þór Stefánsson
 SAMÞYKKT: KT:

BREYTINGAR:

VERKHEITI:
 Íbúðarhúsnæði
 Móbergsskarð 16
 Hafnarfirði

VERKHLUTI:
 Lampaplan 2. hæð

Mkv: 1:50

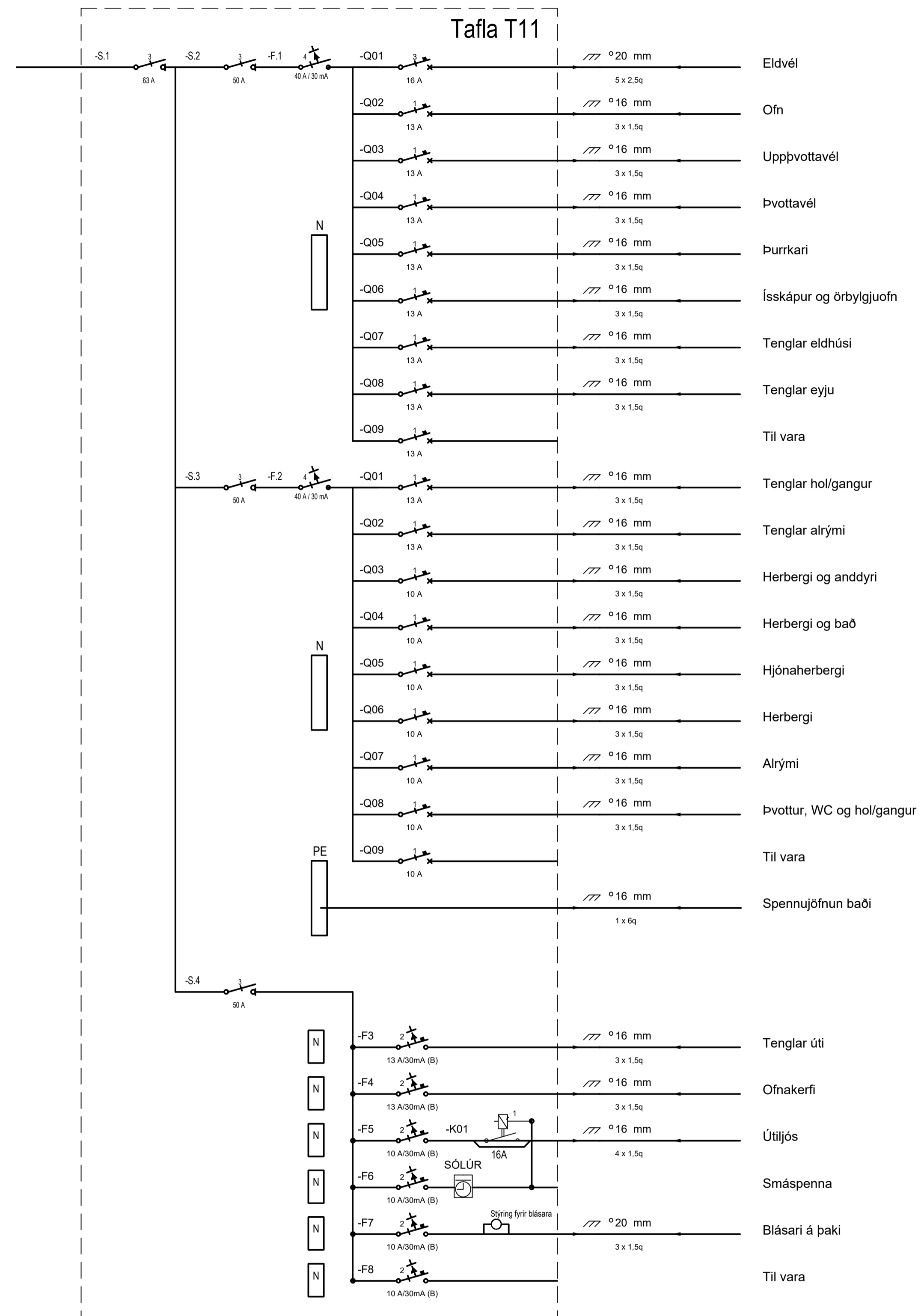
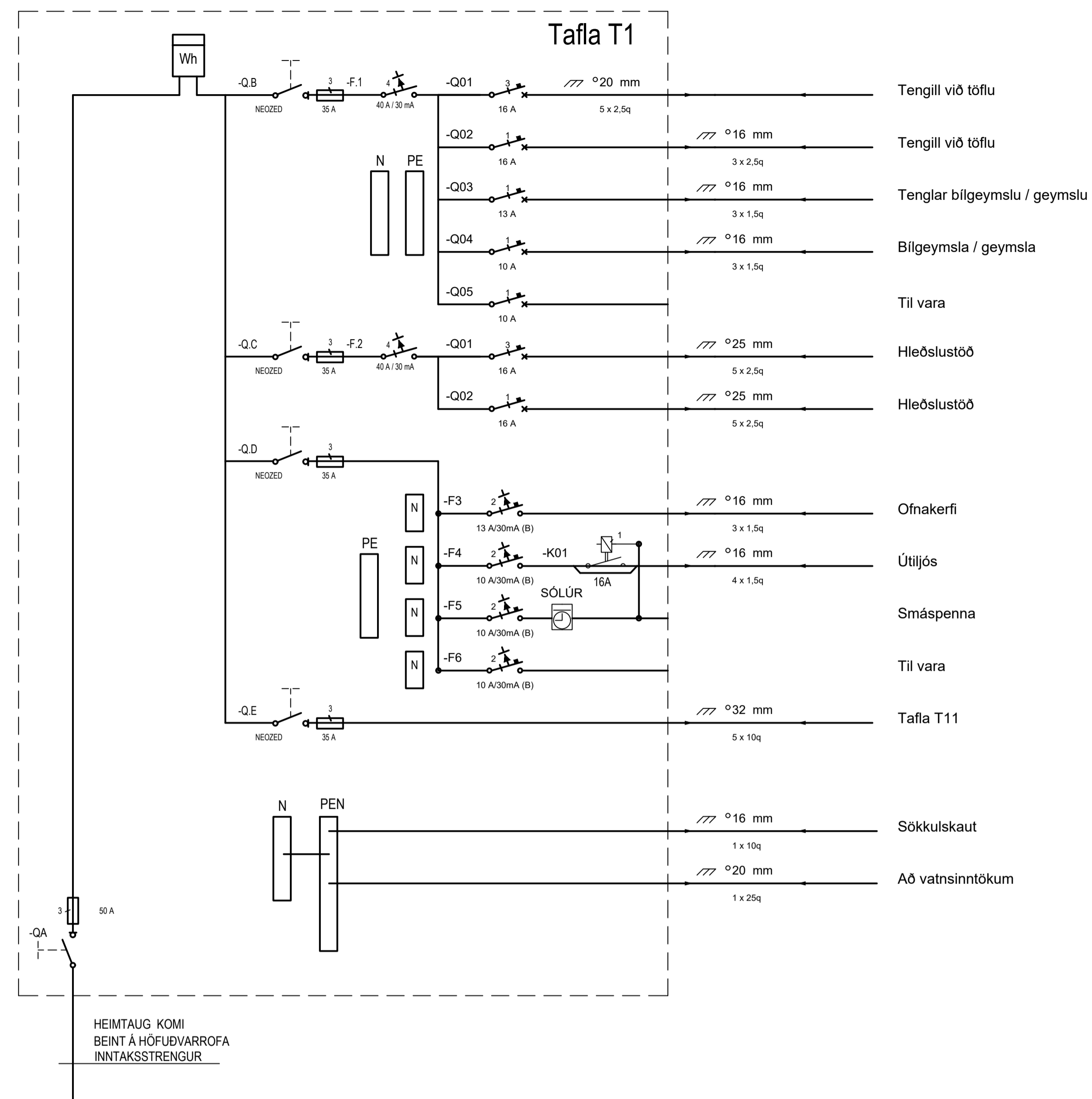


RAFLAGNATEIKNINGAR
 ÞÓR STEFÁNSSON RAFIÐNFRÆÐINGUR
 EYRAVEGI 32 SELFOSSI SÍMAR 482 3480 & 897 8718
 NETFANG: rafteikn@gmail.com FAX 482 3366

ÁRITUN ADALHÖNNUÐAR

ÚTPRENTAD: 3.7.2024 15:51:42
 SÍÐAST VISTAD: 3.7.2024 15:41:29
 TÖLVUNAFN: Rafiögn 2519 24 07.dwg
 SLÓÐ: F:\ODI\Verk\Móbergsskarð 16\Teikningar

VERKNÚMÉR: 2519-2021-119
 DAGSETNING: 8 desember 2021
 BLAÐ: 7 af 10



Bládstærð - A3 1:100 / A1 1:50

HÖNNUÐUR:
Þór Stefánsson
YFIRFARID:
Þór Stefánsson
SAMÞYKKT: KT:

BREYTINGAR:

VERKHEITI:
Íbúðarhúsnæði
Móbergsskarð 16
Hafnarfirði

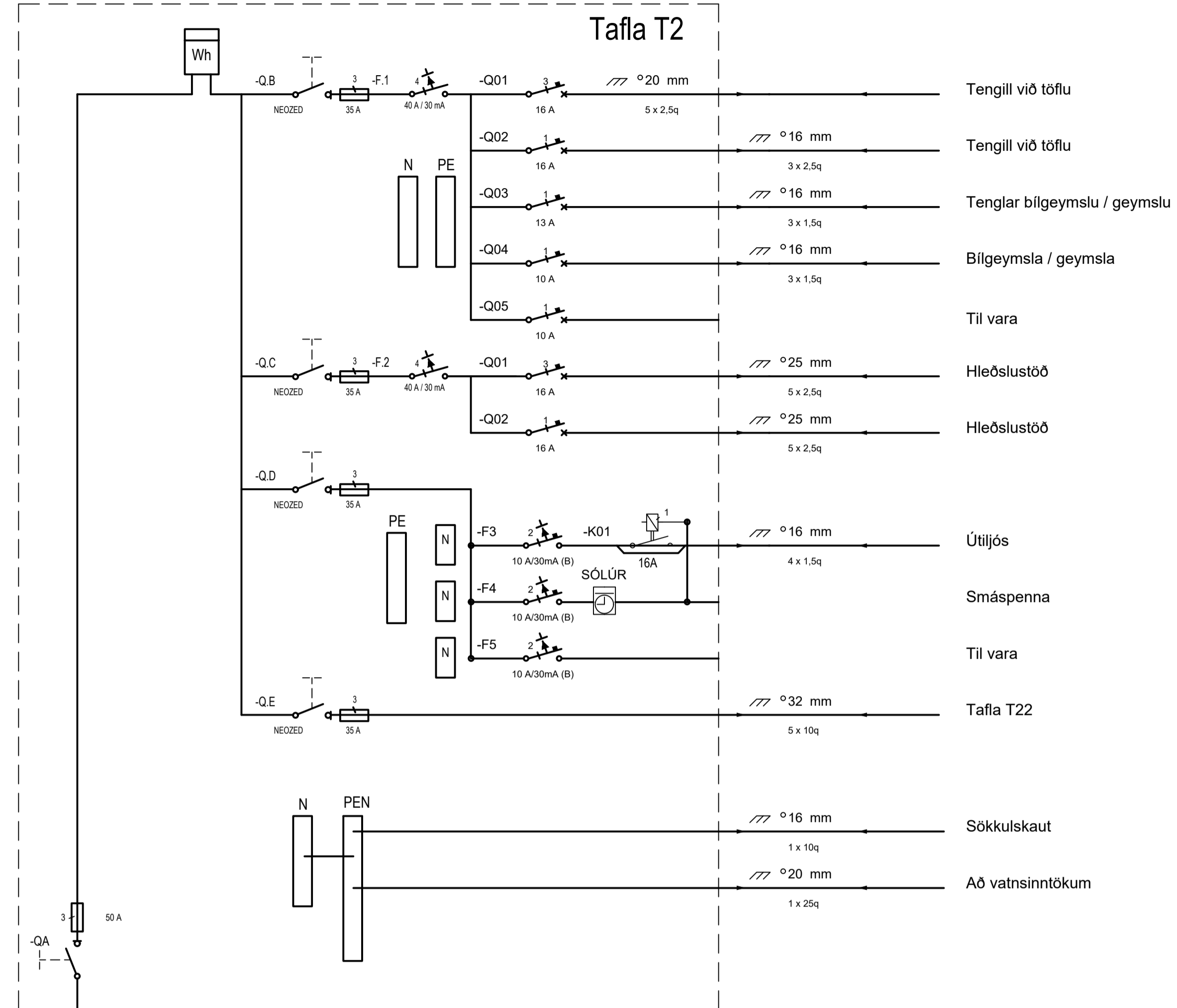
VERKHLUTI:
Einlínamynd
Tafla T1 og T11
Mkv: Enginn



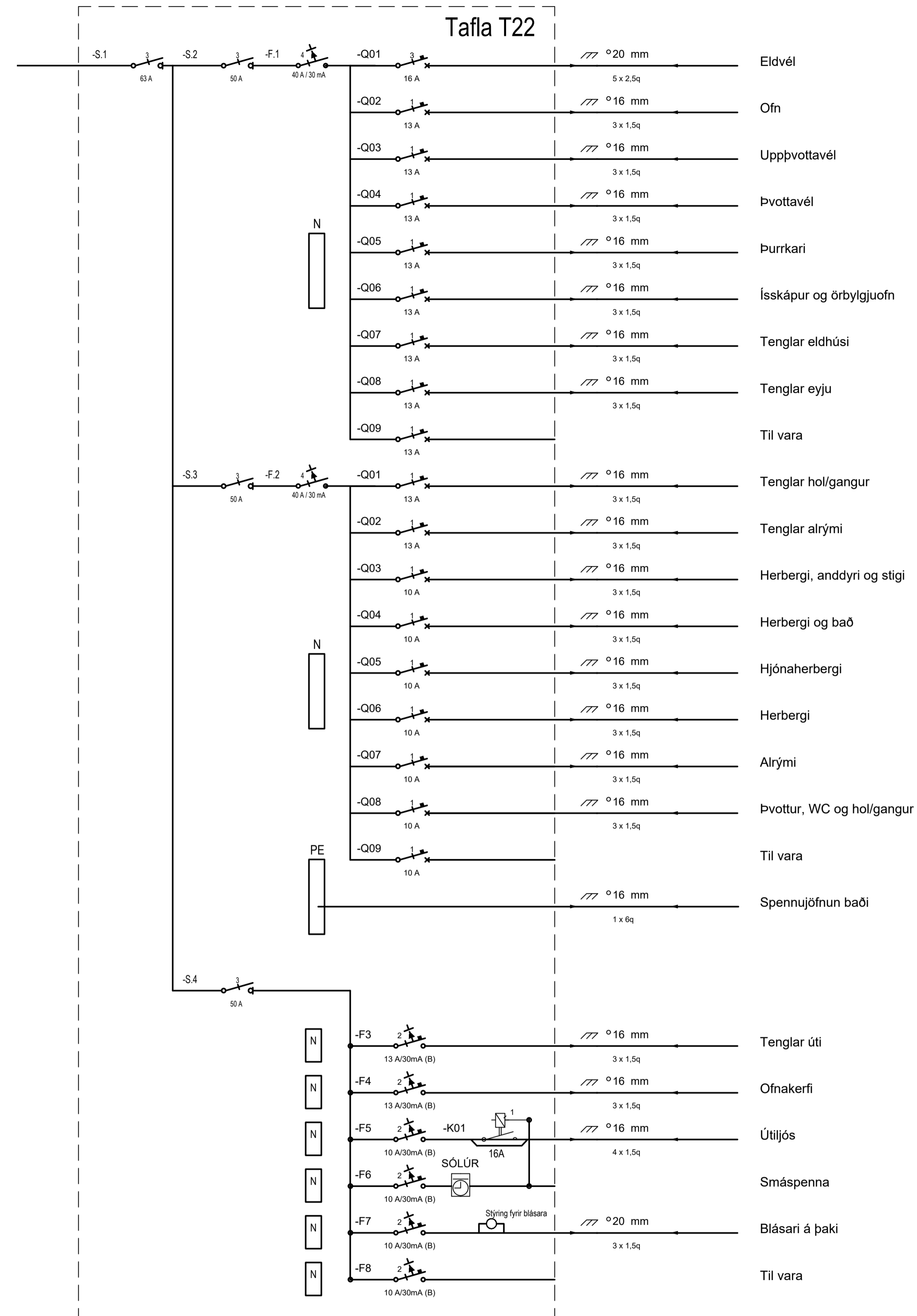
RAFLAGNATEIKNINGAR
ÞÓR STEFÁNSSON RAFIÐNFRÆÐINGUR
EYRAVEGI 32 SELFOSSI SÍMAR 482 3480 & 897 8718
NETFANG: rafteikn@gmail.com FAX 482 3366

ÁRITUN ADALHÖNNUÐAR

ÚTPRENTAD: 3.7.2024 15:51:46
SÍÐAST VISTAD: 3.7.2024 15:41:29
TÖLVUNAFN: Rafiögn 2519 24 07.dwg
SLÖÐ: F:\ODI\Verk\Móbergsskarð 16\Teikningar
VERKNÚMUR: 2519-2021-119
BLAD: 8 af 10
DAGSETNING: 8 desember 2021



HEIMTAUG KOMI
 BEINT Á HÖFUÐVARROFA
 INNTAKSSTRENGUR



Bláðstærð - A3 1:100 / A1 1:50

HÖNNUÐUR:
 Þór Stefánsson
 YFIRFARID:
 Þór Stefánsson
 SAMÞYKKT: KT:

BREYTINGAR:

VERKHEITI:
 Íbúðarhúsnæði
 Móbergsskarð 16
 Hafnarfirði

VERKHLUTI:
 Einlínamynd
 Tafla T2 og T22
 Mkv: Enginn



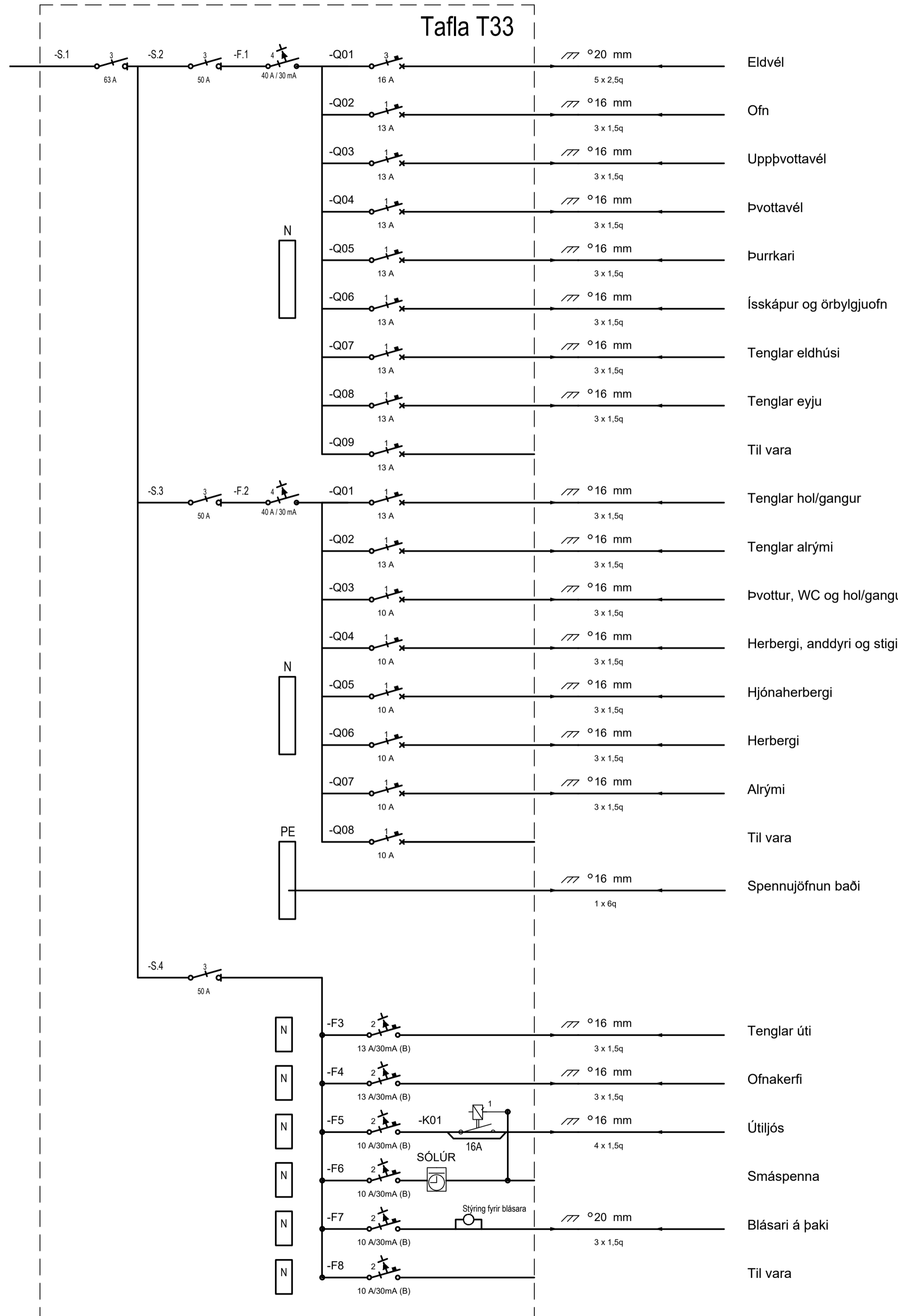
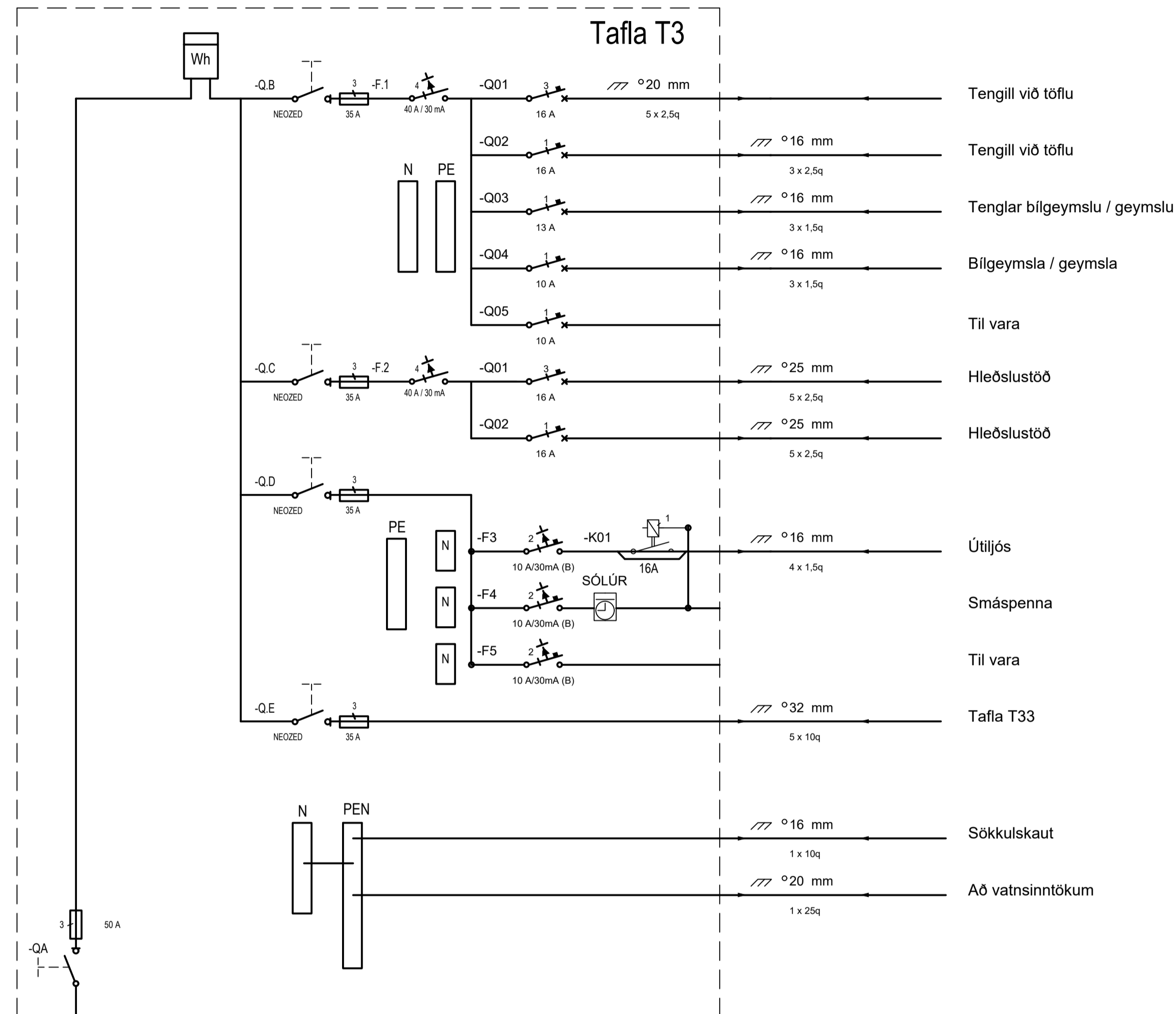
RAFLAGNATEIKNINGAR
 ÞÓR STEFÁNSSON RAFIÐNFRÆÐINGUR
 EYRAVEGI 32 SELFOSSI SÍMAR 482 3480 & 897 8718
 NETFANG: rafteikn@gmail.com FAX 482 3366

ÁRTUN ADALHÖNNUÐAR

ÚTPRENTAD: 3.7.2024 15:51:51
 SÍÐAST VISTAD: 3.7.2024 15:41:29

TÖLVUNAFN: Rafiögn 2519 24 07.dwg
 SLÖÐ: F:\ODI\Verk\Móbergsskarð 16\Teikningar

VERKNÚMUR: 2519-2021-119
 DAGSETNING: 8 desember 2021
 BLAD: 9 af 1



- Tengill við töflu
- Tengill við töflu
- Tenglar bilgeymslu / geymslu
- Bilgeymsla / geymsla
- Til vara
- Hleðslustöð
- Hleðslustöð
- Útíljós
- Smáspenna
- Til vara
- Tafla T33
- Sökkulskaut
- Að vatnsinntökum

- Eldvél
- Ofn
- Uppþvottavél
- Þvottavél
- Þurrkari
- Ísskápur og örbylgjuofn
- Tenglar eldhúsi
- Tenglar eyju
- Til vara
- Tenglar hol/gangur
- Tenglar alrými
- Þvottur, WC og hol/gangur
- Herbergi, anddyri og stigi
- Hjónaherbergi
- Herbergi
- Alrými
- Til vara
- Spennujöfnun baði
- Tenglar úti
- Ofnakerfi
- Útíljós
- Smáspenna
- Blásari á þaki
- Til vara

Bláðstærð - A3 1:100 / A1 1:50

HÖNNUÐUR:
 Þór Stefánsson
 YFIRFARID:
 Þór Stefánsson
 SAMÞYKKT: KT:

BREYTINGAR:

VERKHEITI:
 Íbúðarhúsnæði
 Móbergsskarð 16
 Hafnarfirði

VERKHLUTI:
 Einlínamynd
 Tafla T3 og T33
 Mkv: Enginn



RAFLAGNATEIKNINGAR
 ÞÓR STEFÁNSSON RAFIÐNFRÆÐINGUR
 EYRAVEGI 32 SELFOSSI SIMAR 482 3480 & 897 8718
 NETFANG: rafteikh@gmail.com FAX 482 3366

ÁRTUN ADALHÖNNUÐAR

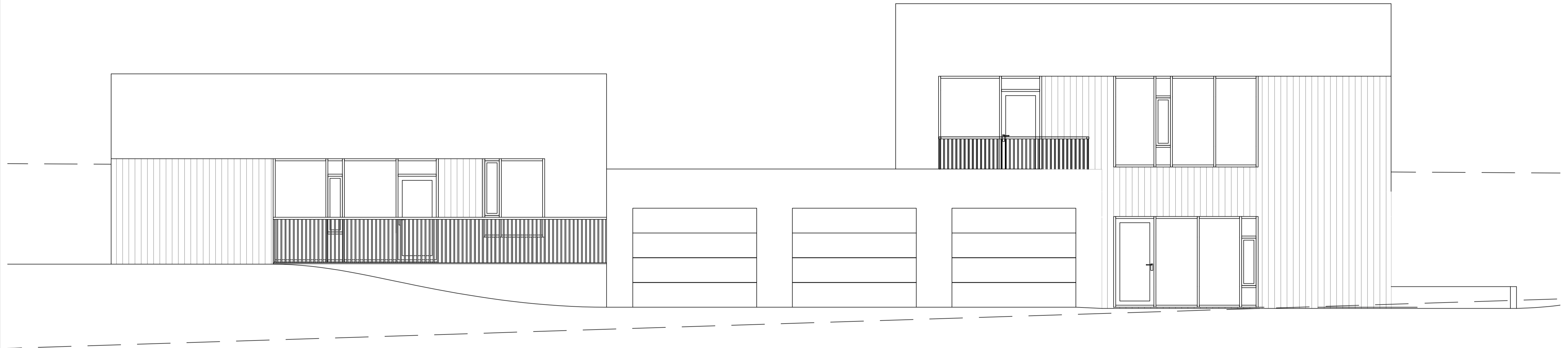
ÚTPRENTAD: 3.7.2024 15:51:56
 SÍÐAST VIÐSTAD: 3.7.2024 15:41:29
 TÖLVUNAFN: Rafiögn 2519 24 07.dwg
 SLÓÐ: F:\ODI\Verki\Móbergsskarð 16\Teikningar

VERKNÚMER: 2519-2021-119
 BLAD: 10 af 10
 DAGSETNING: 8 desember 2021

HEIMTAUG KOMI
 BEINT Á HÖFUÐVARROFA
 INNTAKSSTRENGUR

Móbergsskarð 16, Hafnarfirði

Raflagnateikningar



- NR. 0 RAFLÖGN FORSÍÐA
- NR. 1 RAFLÖGN AFSTÖÐUMYND, SNIÐ OG SKÝRINGAR
- NR. 2 RAFLÖGN SÖKKULSKAUT
- NR. 3 RAFLÖGN LÁGSPENNULAGNIR 1. HÆÐ
- NR. 4 RAFLÖGN SMÁSPENNULAGNIR 1. HÆÐ
- NR. 5 RAFLÖGN LAMPAPLAN 1. HÆÐ
- NR. 6 RAFLÖGN LÁGSPENNULAGNIR OG SMÁSPENNULAGNIR 2. HÆÐ
- NR. 7 RAFLÖGN LAMPAPLAN 2. HÆÐ
- NR. 8 RAFLÖGN EINLÍNUMYND TAFLA T1 OG T11
- NR. 9 RAFLÖGN EINLÍNUMYND TAFLA T2 OG T22
- NR. 10 RAFLÖGN EINLÍNUMYND TAFLA T3 OG T33